

Schmutzwasser-Tauchpumpe

Baureihe ZPK



AUSFÜHRUNG:

- Schmutzwasser-Tauchpumpe in Blockbauweise aus korrosionsbeständigem, schlagfestem Kunststoff und hochwertigem Edelstahl
- Schutzgrad IP 68 – voll überflutbar
- Motorwicklung mit eingebautem thermischen Wicklungsschutz
- Abdichtung durch Gleitringdichtung und zusätzlichen Wellendichtring
- horizontaler Druckabgang 1 ¼" AG
- 10 m Anschlusskabel mit Schuko-Stecker
- Ausführung A mit angebaurem Schwimmerschalter
- Ausführung KS mit angebaurem Kompaktschwimmer kann in Rohre mit einem Innendurchmesser ab 250 mm eingebaut werden

EINSATZGEBIETE:

- Förderung von Klar- und Schmutzwasser aus Gruben u. Drainageschächten, Kellerentwässerung u. ä.
- transportable Pumpe zur Notentwässerung
- Entwässerung von häuslichem Schmutzwasser ohne Fäkalien aus Dusche, Waschmaschine, Waschtisch usw.

TECHNISCHE DATEN:

Typ	Art.Nr.	P ₁ [W]	P ₂ [W]	U [V]	I _N [A]	n [min ⁻¹]	Q _{max} [m ³ /h]	H _{max} [m]	Korngröße [mm]	Gewicht [kg]	Rabatt- gruppe
ZPK 30	13011	300	130	230	1,3	2800	7,0	7,5	10	4,7	A
ZPK 30 A	13013	300	130	230	1,3	2800	7,0	7,5	10	4,7	A
ZPK 30 KS	13015	300	130	230	1,3	2800	7,0	7,5	10	4,7	A
ZPK 35	13022	850	430	230	3,7	2800	11,0	11,0	10	6,3	A
ZPK 35 A	13023	850	430	230	3,7	2800	11,0	11,0	10	6,3	A
ZPK 35 KS	13025	850	430	230	3,7	2800	11,0	11,0	10	6,3	A
ZPK 40	13036	850	430	230	3,7	2800	10,0	10,0	30	6,5	A
ZPK 40 A	13037	850	430	230	3,7	2800	10,0	10,0	30	6,5	A
ZPK 40 KS	13038	850	430	230	3,7	2800	10,0	10,0	30	6,8	A

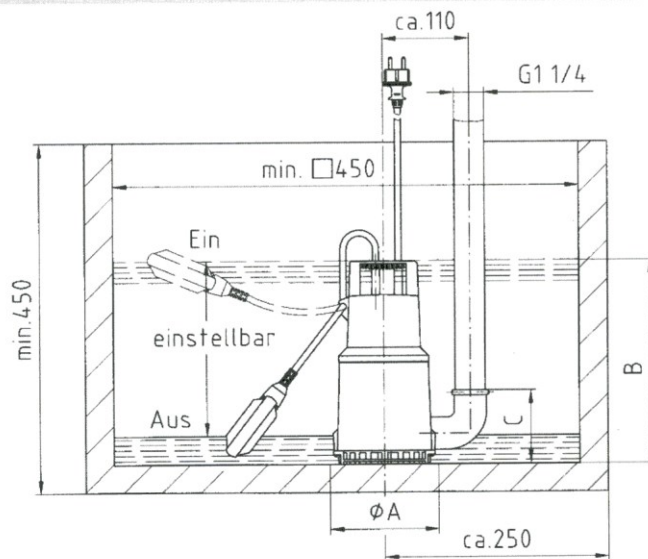
maximale Flüssigkeitstemperatur: 40°C (kurzzeitig 90°C) / TÜV geprüft

ABMESSUNGEN ZPK / S-ZPK:

Typ	Durchmesser A [mm]	Gesamthöhe B [mm]	Mindestein- schaltwasserst. [mm]	Mindestaus- schaltwasserst. [mm]
ZPK 30	150	270	120	25
ZPK 35	150	300	160	25
ZPK 40	150	340	200	45

ZUBEHÖR ZPK / S-ZPK:

Bezeichnung	Art-Nr	Rabattgruppe
Rückschlagklappe 1 ¼"	14393	B
Absperrschieber 1 ¼"	10638	B
Rückschlagklappe 1 ¼"		
Nachrüst-Set	17016	B



KENNLINIEN ZPK / S-ZPK:

siehe Seite 5

LIEFERUMFANG:

- ZPK steckerfertig, einschließlich Schlauchanschlussbogen 90° (ZPK 30: DN 25, ZPK 35/40)
- 10 m Anschlusskabel

Ergänzung zur Betriebsanleitung für Pumpen mit Kompaktschwimmer

Der neue Kompaktschwimmer ist hervorragend geeignet, wenn die Pumpe in einen sehr kleinen Schacht eingebaut werden muss.

Der Kompaktschwimmerschalter ist auch bei Fremdkörpern im Wasser verwendbar.

Der besondere Vorteil dieses Schwimmerschalters besteht darin, dass die Schaltepunkte verändert werden können.

Die Pumpe muss **unbedingt** senkrecht stehen und so positioniert werden, dass sich der Schwimmer frei bewegen kann. Zum Verändern der Schaltepunkte können die Schwimmkörper nach oben oder unten verschoben werden. Der untere Schwimmer verändert den Ausschaltzeitpunkt, der obere Schwimmer verändert den Einschaltzeitpunkt.



Bitte beachten Sie bei der Einstellung der Schaltepunkte, den für die Pumpe erforderlichen Mindestwasserstand beim Einschalten sowie den minimal möglichen Wasserstand beim Ausschalten der Pumpe. Hinweise dazu finden Sie in der Betriebsanleitung der Pumpe.

Nach Veränderung der Einstellung des Schwimmerschalters prüfen Sie bitte einige Schaltspiele um eine einwandfreie Funktion sicherzustellen.

Technische Daten:

Gehäuse PP und ABS
Schaltleistung 20(8)A 250V~
Arbeitstemperatur 0 °C ÷ +50 °C
Lagertemperatur -20 °C ÷ +80 °C
Max. Eintauchtiefe 5 m
Minimale Schaltdifferenz 50 mm
Maximale Schaltdifferenz 150 mm