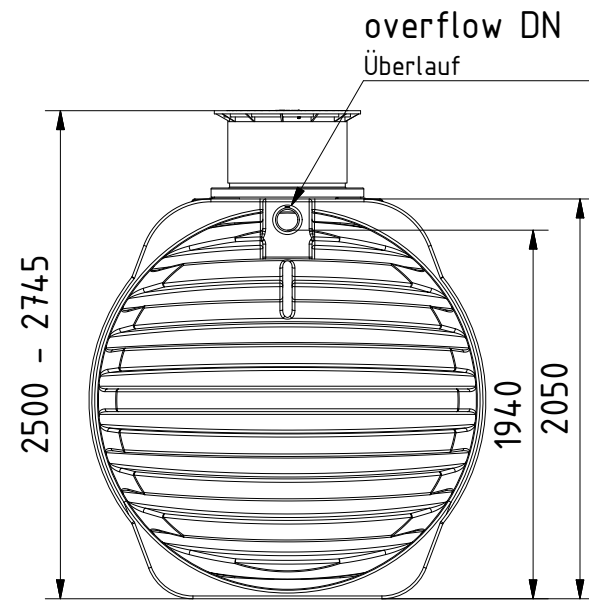
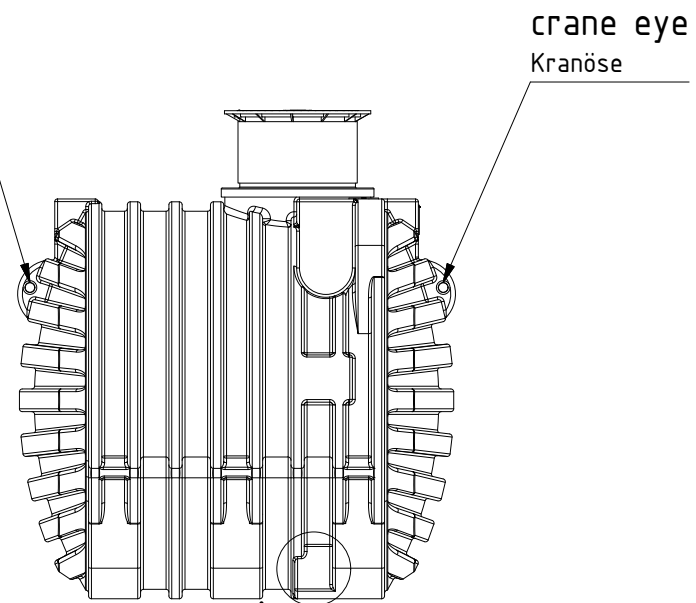


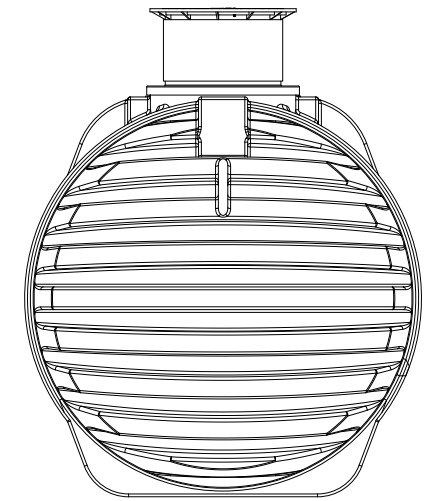
righthand view  
Ansicht von rechts



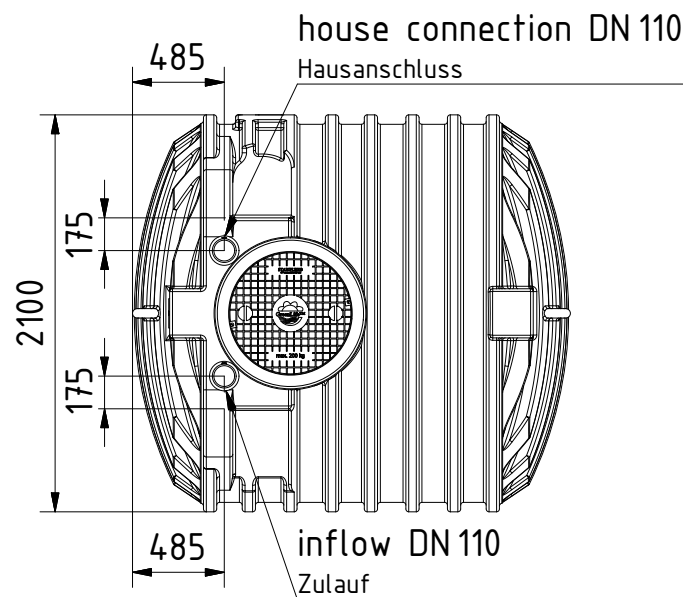
front view  
Ansicht von vorn



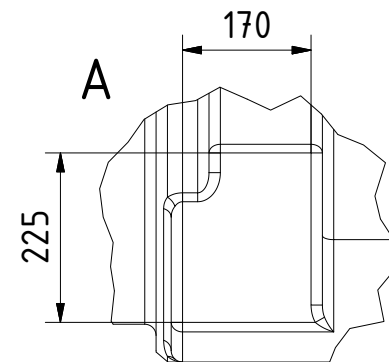
lefthand view  
Ansicht von links



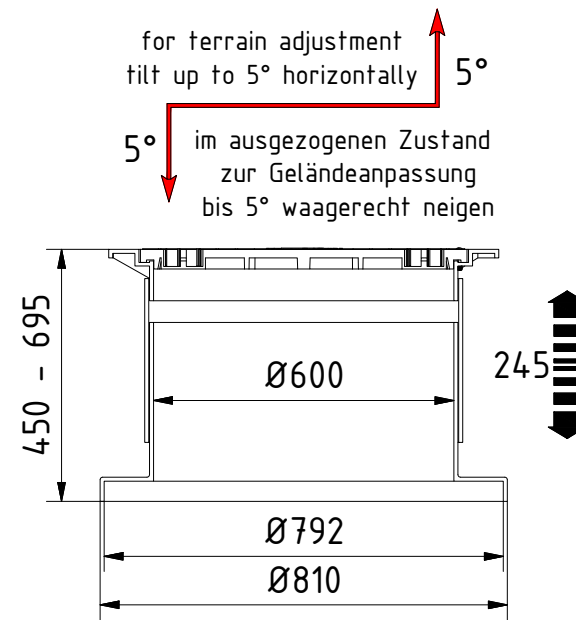
rear view  
Ansicht von hinten



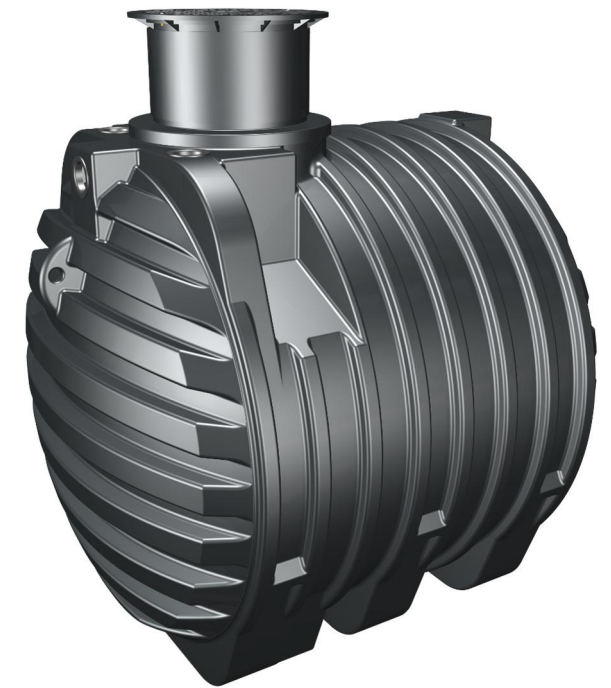
top view  
Ansicht von oben



connection area  
Anschlussfläche 1:10



telescopic dome  
Schiebedom 1:15



\* Additional equipment required  
Technical developments and changes in individual items, as well as errors, misprint and price alterations reserved. Photos and drawings are nonbinding. Depending on the technology, minor dimensions, weight and color variations may occur.  
\* optionales Zubehör erforderlich  
Technische Weiterentwicklungen und Änderungen der einzelnen Artikel, sowie Irrtümer, Druckfehler und Preisänderungen vorbehalten. Fotos und Zeichnungen sind unverbindlich. Technologisch bedingt können geringfügige Maß-, Gewichts- und Farbabweichungen auftreten.

**GreenLife**  
GreenLife GmbH  
Sackfannen 1a  
19057 Schwerin  
Tel. +49 385 77337-0  
Fax. +49 385 77337-33  
info@greenlife.info

all dimensions in mm  
alle Angaben in mm

Scale 1:40  
Maßstab

weight 260 kg  
Masse

	Datum	Name
Bearb.	28.01.2015	swrwj
Gepr.		
Freig.		

Erdtank GET 6.5

G0000291

sheet  
Blatt  
1 / 1

Status	Änderungen	Datum	Name