



POOLLIVING SOLUTIONS #01

AquaNox 300 Nox 25-6 M

Filter mit 6-Wege-Ventil

Filteranlage

Die Aquanox-Filteranlagen wurden speziell für Aufstellbecken mit Schlauchanschluss entworfen. Trotzdem besitzen sie alle Eigenschaften und den Komfort größerer Filteranlagen. Die Anlage steht sicher auf einer stabilen Grundplatte:

500 x 500 mm.

Die Anlage läßt sich durch ihre kompakte Bauweise auch auf unebenen

Untergründen aufstellen. Die Nox-Pumpe ist selbstansaugend und besitzt einen Filterkorb. Durch Lösen des Überwurfringes am Saugstutzen (Klarsichtdeckel) kann der Filterkorb zu Reinigungszwecken leicht entnommen werden. Die Anlage wird steckerfertig geliefert.

Vollständig vormontiert!



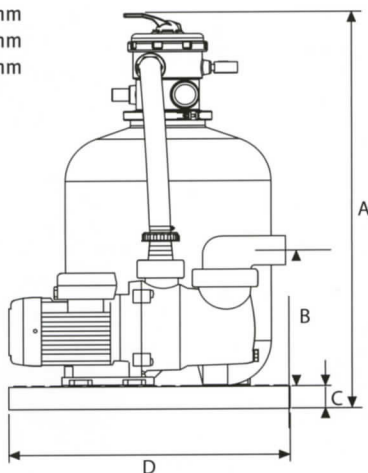
Anlage	Art.-Nr.	Preis €
AquaNox 300 Nox 25-6 M	77203180-AQ300	429,00

Technische Daten

Technische Daten	A	P1	P2	Anschluss Pumpe	Anschluss Kessel	Filter- fläche	Gewicht ohne Sand	Sand- füllung
230 V / 50 Hz	1- 230V	(kW) 1-	(kW)	Saugstutzen	Ventil	m ²	Sand kg	0,4-0,8 kg
AquaNox 300 Nox 25-6 M	2,00	0,45	0,25	38mm	1½" IG	0,10	14	35

Aquanox 300

- A: 640 mm
- B: 285 mm
- C: 50 mm
- D: 500 mm



Alpha 350/450/550 Silen I 33-8M/ 50-12M/100-15M Filter mit 6-Wege-Ventil

Filteranlage

Die Alpha-Filteranlagen wurden speziell für Aufstellbecken mit Schlauchanschluss entworfen. Trotzdem besitzen sie alle Eigenschaften und den Komfort größerer Filteranlagen. Die Anlage steht sicher auf einer stabilen Grundplatte:

500 x 500 mm.

Die Anlage läßt sich durch ihre kompakte Bauweise auch auf unebenen Untergründen aufstellen. Die Silen-

Pumpen sind selbstansaugend und besitzen einen Filterkorb. Durch Lösen des Überwurfringes am Saugstutzen (Klarsichtdeckel) kann der Filterkorb zu Reinigungszwecken leicht entnommen werden. Die Anlage wird steckerfertig geliefert.

Vollständig vormontiert!



FILTER +
SOLAR

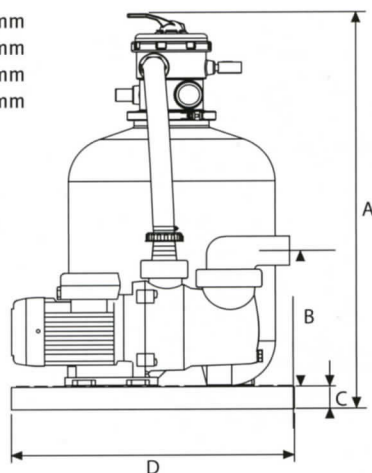
Anlage	Art.-Nr.	Preis €
Alpha 350 Silen I 33-8 M	77203144-A350	473,00
Alpha 450 Silen I 50-12 M	77203145-A450	621,00
Alpha 550 Silen I 100-15 M	77203146-A550	773,00

Technische Daten

Technische Daten 230 V/ 50 Hz	A 1- 230V	P1 (kW) 1-	P2 (kW)	Anschluss Pumpe Saugstutzen	Anschluss Kessel Ventil	Filter- fläche m ²	Gewicht ohne Sand kg	Sand- füllung 0,4-0,8 kg
Alpha 350 Silen I 33-8 M	2,00	0,45	0,25	38mm	1½" IG	0,10	14	35
Alpha 450 Silen I 50-12 M	2,90	0,65	0,37	38mm	1½" IG	0,16	18	75
Alpha 550 Silen I 100-15 M	3,80	0,85	0,37	38mm	1½" IG	0,19	21	100

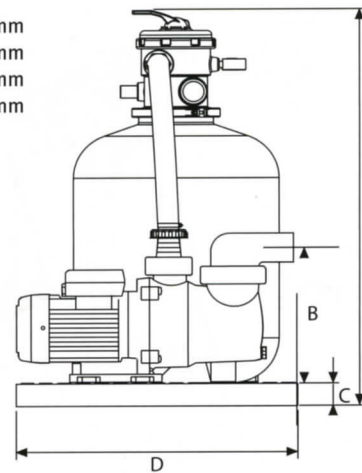
Alpha 350

- A: 640 mm
- B: 285 mm
- C: 50 mm
- D: 500 mm



Alpha 450/550

- A: 780 mm
- B: 330 mm
- C: 50 mm
- D: 500 mm



Top 350/450/550 Silen I 33-8M/ 50-12M/100-15M/ 100-115 M Filter mit 6-Wege-Ventil

Filteranlage

TOP-Filteranlagen sind sehr robust und aus einem Stück gefertigt. Sie werden mit Quarzsand der Körnung 0,4 – 0,8mm betrieben. Auf Grund der großen Füllhöhe können die Filterkessel zudem mit unterschiedlichen Filtermedien betrieben werden. Wir empfehlen eine Grundsicht Kies der Körnung 3 – 5mm. Die Filterkessel haben einen angeformten Fuß und können somit auch ohne Sockel oder Grundplatte aufgestellt werden. TOP-Filteranlagen sind mit einem 6-Wege-Ventil, Schauglas und Manometer, sowie einer Entleerungsdüse mit Schlauchanschluss ausgestattet. Eine Sandführung, die das Filterkreuz beim

Befüllen zentriert und das Einfüllen des Sandes vereinfacht, gehört ebenfalls zum Lieferumfang. TOP-Filteranlagen werden fertig montiert geliefert. Die Anlagen sind grundsätzlich fest verrohrt und mit hochwertigen selbstdichtenden Verschraubungen ausgestattet.

Die TOP 350 Filteranlage kann wahlweise mit Schlauch oder mit 50mm Rohr angeschlossen werden. Passende Verschraubungen gehören zum Lieferumfang. Der Filterkessel und die Pumpe sind auf einer stabilen Grundplatte 500 x 500 mm montiert. Die Anlage wird steckerfertig geliefert.



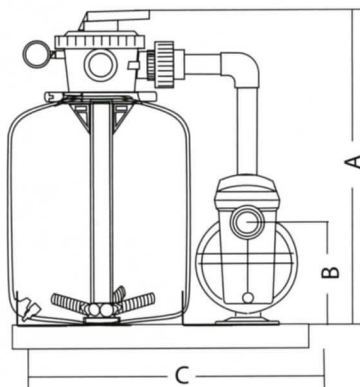
Anlage	Art.-Nr.	Preis €
Top 350 Silen I 33-8 M	77203144-T350	520,00
Top 450 Silen I 50-12 M	77203145-T450	756,00
Top 450 Silen I 100-15 M	77203146-T450	843,00
Top 550 Silen I 100-15 M	77203146-T550	959,00

Technische Daten

Technische Daten 230 V/ 50 Hz	A 1- 230V	P1 (kW) 1-	P2 (kW)	Anschluss Pumpe Saugstutzen	Anschluss Kessel Ventil	Filter- fläche m ²	Gewicht ohne Sand kg	Sand- füllung 0,4–0,8 kg
Top 350 Silen I 33-8 M	2,00	0,45	0,25	2¼" AG 50mm	1½" IG	0,10	14	35
Top 450 Silen I 50-12 M	2,90	0,65	0,37	2¼" AG 50mm	1½" IG	0,16	18	75
Top 450 Silen I 100-15 M	3,70	0,90	0,55	2¼" AG 50mm	1½" IG	0,16	19	75
Top 550 Silen I 100-15 M	3,70	0,90	0,55	2¼" AG 50mm	1½" IG	0,19	21	100

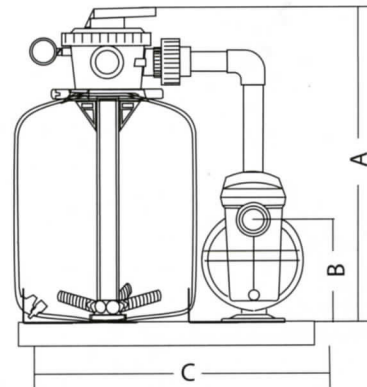
Top 350

A: 780 mm
B: 285 mm
C: 500 mm



Top 450

A: 880 mm
B: 270 mm
C: 675 mm



SF 400/500/600 Silen I + S

Filter mit 6-Wege-Ventil

Filteranlage

- » Zweiteiliger Filterkessel aus glasfaserverstärktem PP
- » 6-Wege-Ventil aus ABS
- » Anlagen auf Grundplatte montiert
- » Edelstahl-Spannring
- » Manuelle Entlüftung
- » Problemlose Nachrüstung von Wärmetauscher mit Steuerung
- » Großes Manometer
- » Grundplatte: 500 x 675 mm



Anlage	Art.-Nr.	Preis €
SF 400 Silen I 50-12 M	77203145-SF400	1.081,00
SF 500 Silen I 100-15 M	77203146-SF500	1.240,00
SF 500 Silen S 60-12 M	77203147-SF500	1.236,00
SF 600 Silen S 75-15 M	77203148-SF600	1.510,00

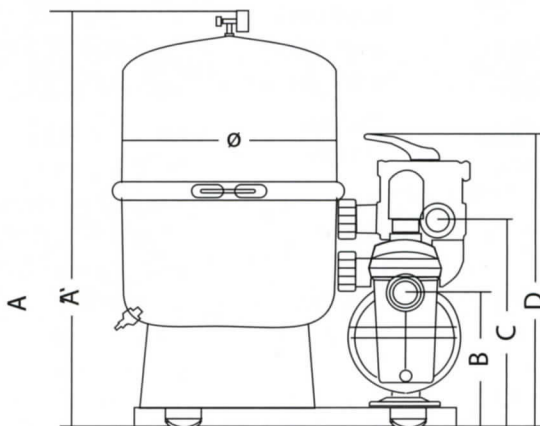
FILTER + SOLAR

Technische Daten

Technische Daten 230 V/50 Hz	A 1- 230V	P1 (kW) 1-	P2 (kW)	Anschluss Pumpe Saugstutzen	Anschluss Kesselventil	Filterfläche m ²	Gewicht ohne Sand kg	Sandfüllung 0,4–0,8 kg
SF 400 Silen I 50-12 M	2,95	0,65	0,37	2¼" AG 50 mm	1½" IG	0,12	21	50
SF 500 Silen I 100-15 M	3,0	0,70	0,37	2¼" AG 50 mm	½" IG	0,19	26	75
SF 500 Silen S 60-12 M	3,7	0,90	0,55	2¼" AG 50/63 mm	½" IG	0,19	26	75
SF 600 Silen S 75-15 M	5,5	1,1	0,75	2¼" AG 50/63 mm	1½" IG	0,21	30	125

SF 400 Silen I 50 12M

- A: 830 mm
- B: 270 mm
- C: 440 mm
- D: 600 mm
- ø: 360 mm



Libra 500/600/750 Silen S 60-12M/75-15M/100-18M

Filter mit 6-Wege-Ventil

Filteranlage

Der Librafilter kommt zum Einsatz, wenn Sicherheit gegen Leckage (z.B. Hallenbäder) und Wartungsfreundlichkeit an erster Stelle stehen. Hochwertiger, sehr druckfester Filter (bis 3,5 bar) aus glasfaserverstärktem Polypropylen. Der Filter hat einen großen Schraubdeckel (203 mm) Klarsichtglas mit Manometer und integrierter Entlüftung. Darüber hinaus ist der Sandwechsel auch durch die 50 mm große Entleerungsöffnung mittels Schlauchanschluss am Filterfuß möglich. Filterbehälter aus glasfaserverstärktem Polypropylen, komplett mit Filterstern, Innenverrohrung, 203 mm Öffnung, Klarsichtdeckel mit teilbarem Überwurfring inkl. Manometer und integrierter Entlüftung. Betriebsdruck 2,5 bar (Maximaldruck 3,5 bar), Betriebstemperatur max. 40°.



Anlage	Art.-Nr.	Preis €
Libra 500 Silen S 60-12M	77203147-L500	1.303,00
Libra 600 Silen S 75-15M	77203148-L600	1.444,00
Libra 750 Silen S2 100-24M	77203156-L750	2.089,00

Technische Daten

Technische Daten 230 V/50 Hz	A 1- 230V	P1 (kW) 1-	P2 (kW)	Anschluss Pumpe Saugstutzen	Anschluss Kesselventil	Filterfläche m ²	Gewicht ohne Sand kg	Sandfüllung 0,4–0,8 kg
Libra 500 Silen S 60-12 M	3,7	0,80	0,44	2¼" AG 50/63 mm	½" IG	0,20	32	85
Libra 600 Silen S 75-15 M	5,5	1,2	0,55	2¼" AG 50/63 mm	1½" IG	0,28	43	145
Libra 750 Silen S2 100-24 M	7	1,5	0,92	2¼" AG 63 mm	2" IG	0,44	52	300

Filteranlagen mit Silen Plus

Modell	Artikelnummer	Preis €
Pumpe mit Filterkessel + 6-Wege-Ventil		
Silen Plus 1M + SF500	77199398-SF500	2.424,00
Silen Plus 1M + Libra 500	77199398-L500	2.261,00
Silen Plus 1M + SF600	77199398-SF600	2.704,00
Silen Plus 1M + Libra 620	77199398-L620	2.361,00
Silen Plus 2M + Libra 620	77199399-L620	2.642,00
Silen Plus 2M + Libra 750	77199399-L700	3.224,00
Silen Plus 3M + Filteranlage auf Anfrage!		



Silen Plus 1M +
Filterkessel
Libra 500



Silen Plus 1M +
FilterkesselSF 500

Frequenzgesteuerte Filteranlagen planen wir individuell und entsprechend Ihrer Beckengröße!

FILTER +
SOLAR

ZUBEHÖR FÜR FILTERANLAGEN

Kategorie	Bezeichnung	Art.Nr.	Preis €	Hinweis
Alpha-Kessel	Filterkessel 350	77390419	151,00	
	Filterkessel 450	77390519	189,00	
	Filterkessel 550	77390619	277,00	
Top-Kessel	Filterkessel 350	77390419	151,00	
	Filterkessel 450	77390519	189,00	
6-Wege-Ventil	1 1/2" SideMount	77130298	78,00	
	1 1/2" TopMount	77130180	80,00	
Klemmring	schmal	77139180	13,00	
Garnitur Filterdüse "Filterei"		77870238	25,00	Bitte die Anlage dazu angeben, wenn die Düse mit dem Rohr gleich verklebt werden soll
Verrohrung	PVC-Rohr grau d=50mm	77700920	6,00	
Entleerung	Stopfen bzw. Düse	31000008	13,00	
Manometer	1/4"	77325014	12,00	
	Mittelteil	7725003	13,00	
Komponenten für Filterstern bei Top-Anlagen	Filterarm 0,25-85	7725085	6,00	
	Filterarm 0,25-113	7725113	4,00	
	Filterarm 0,25-143	7725143	5,00	
Filtersand	Körnung 0,4-0,8mm, Sack 25kg	7755008	14,00	
	Körnung 0,7-1,2mm, Sack 25kg	7755009	14,00	
	Klarsichtdeckel	77128224	17,00	
	Dichtung f. Klarsichtdeckel	77129099	5,00	
für Aries bzw. Libra	6-Wege-Ventil 620 LT SideMount	77149976	68,00	