

Espa Kreiselpumpe Aspri 15 MB mit Espra Druckregler KIT 02 für Ein.- und Mehrfamilienhäuser

Anwendung

Komplettes Wasserversorgungspaket für

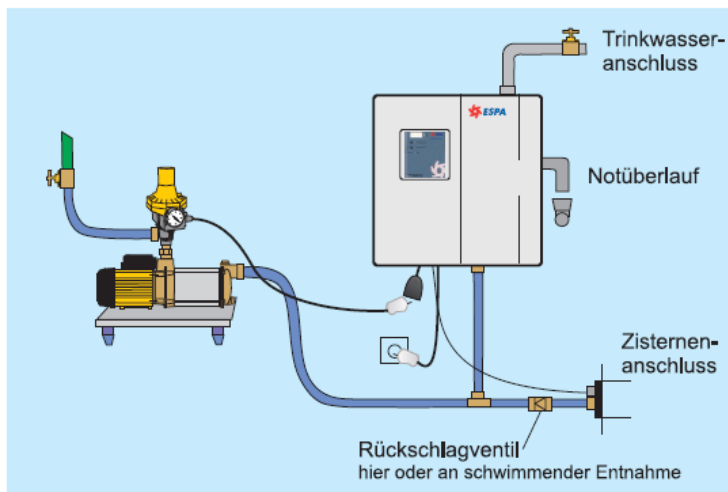
- Regenwassernutzungsanlagen
- Beregnung
- Druckerhöhung
- klares Wasser ohne aggressive und abrasive Bestandteile

Kurzbeschreibung

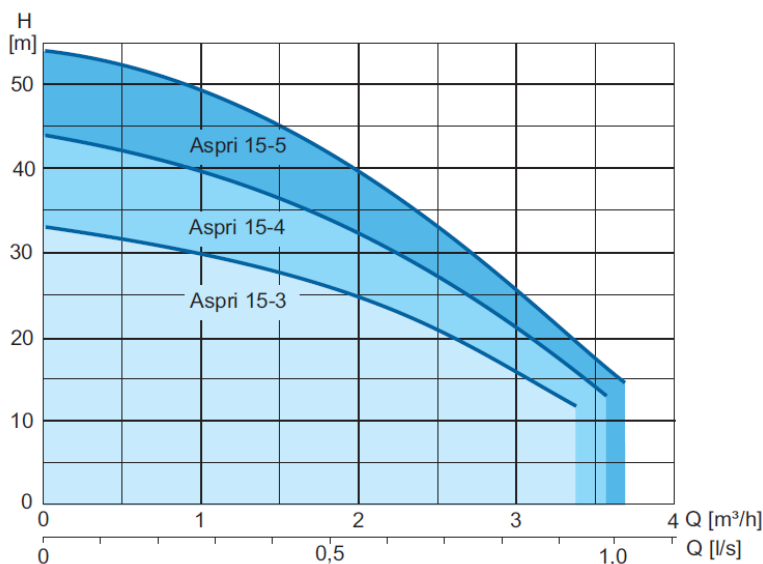
- Selbstansaugende, wartungs-freie, mehrstufige, horizontale Kreiselpumpe
- Saugstutzen 1" Innengewinde
Druckstutzen 1" Innengewinde
- Schaltautomat KIT 02
 - Beim Öffnen eines Ver-
brauchers schaltet die
Pumpe automatisch ein.
 - Sind alle Verbraucher ge-
schlossen, schaltet die
Pumpe automatisch ab.



Anwendungsbeispiel

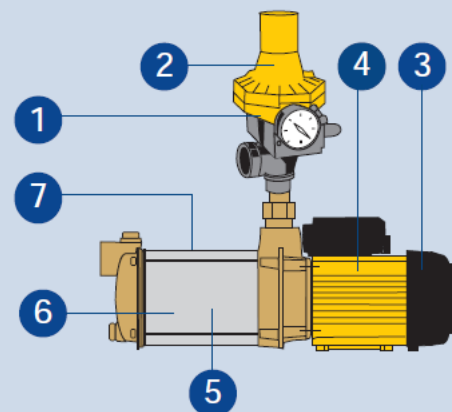


Kennlinie bei 2900 min⁻¹



Produktvorteile

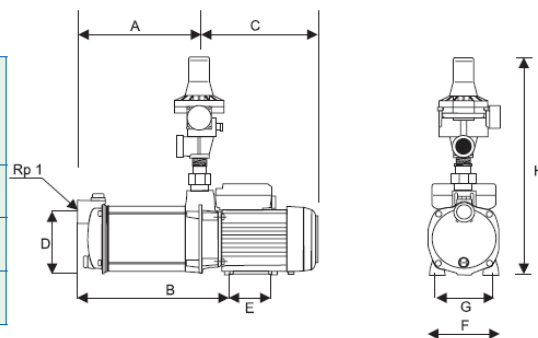
- 1 höchste Sicherheit für die Pumpe durch integrierten Trockenlaufschutz
- 2 wartungsfrei - Druckschläge werden durch Federkraft kompensiert
- 3 sehr leiser, ruhiger Lauf
- 4 Motorlager mit lebenslanger Schmierung
- 5 korrosionsfest und zuverlässig
- 6 hoher Wirkungsgrad - energiesparender Betrieb
- 7 Plug & Play (steckerfertig konfektioniert)



Espa Kreiselpumpe Aspri 15 MB mit Espra Druckregler KIT 02 für Ein.- und Mehrfamilienhäuser

Abmessungen

Typ	Abmessungen [mm]								Gewicht kg
	A	B	C	D	E	F	G	H	
Aspri 15-3	187	237	202	110	74	121	102	371	10,4
Aspri 15-4	211	261	202	110	74	121	102	371	11,4
Aspri 15-5	235	285	202	110	74	121	102	371	11,8

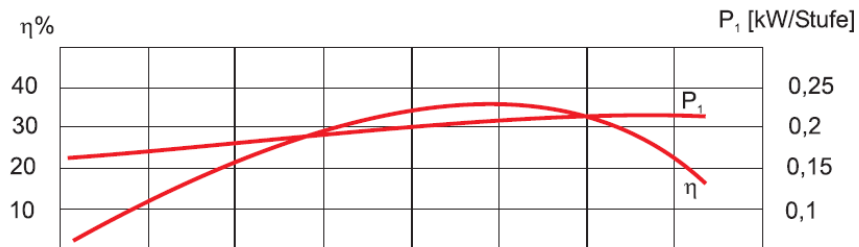
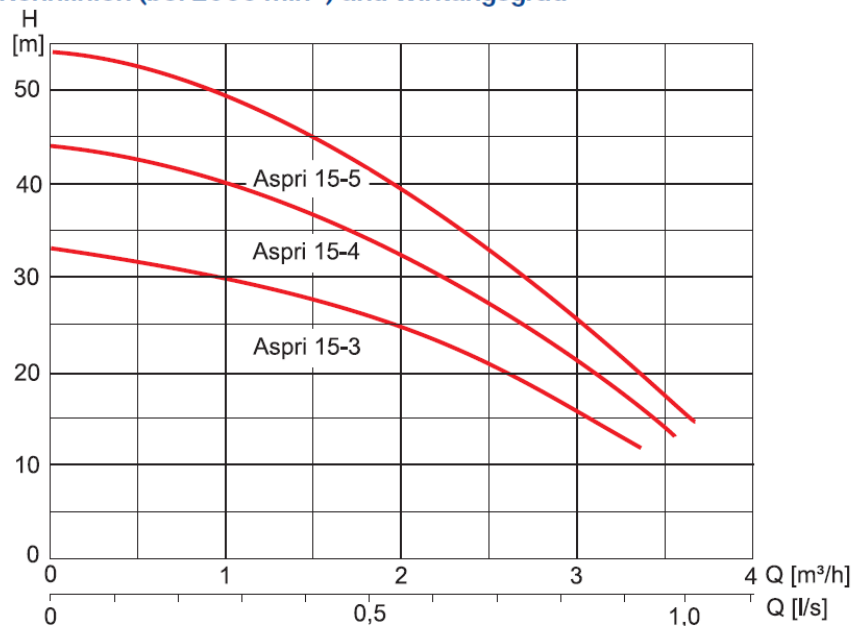


Elektrische Daten

Frequenz: 50 Hz
Motortyp: Kurzschlussläufermotor
Schutzart: IP 55
Isolierung: Schutzklasse F
Motorschutz: Eingebaut
Drehzahl: 2900 min⁻¹

Typ	Nennstrom [A]	Motorleistung P ₁ [kW]	μF
Aspri 15-3	2,7	0,61	12
Aspri 15-4	3,5	0,70	12
Aspri 15-5	4,1	0,95	12

Kennlinien (bei 2900 min⁻¹) und Wirkungsgrad



Betriebsdaten (max.)

Betriebstemperatur: max. 40° C
Betriebsdruck: max. 10 bar

Typ	max. Förderhöhe [m]	max. Fördermenge [m³/h]
Aspri 15-3	33	3,5
Aspri 15-4	44	3,5
Aspri 15-5	54	3,5

Werkstoffe

- Saug- und Druckgehäuse aus α-Messing
- Pumpengehäuse und Laufräder aus rostfreiem Stahl AISI 304
- Welle aus rostfreiem Stahl AISI 420
- Gleitringdichtung aus Kohle + Keramik
- Leiträder aus Spezial-Noryl®
- Motorgehäuse aus Leichtmetall L-2521
- Gehäuse Kit-02, PPO recycelbar