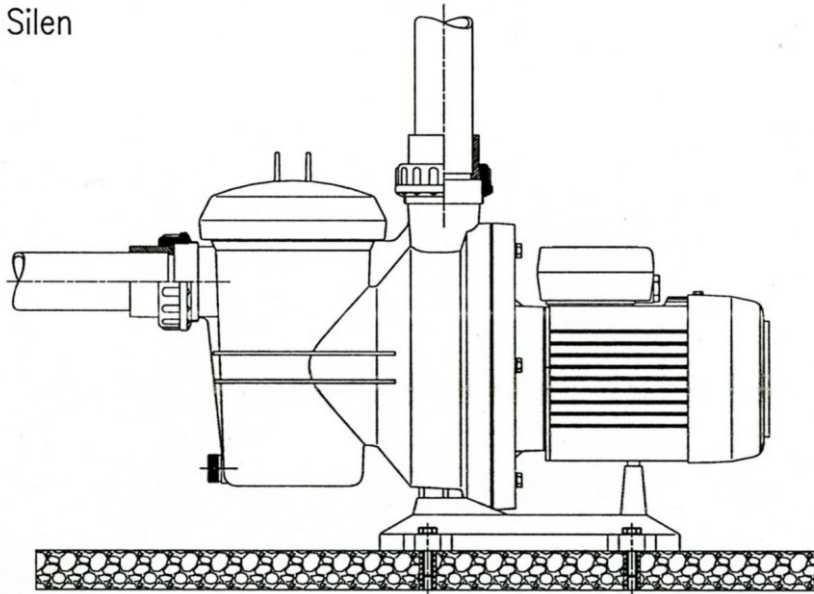


Anleitung zum Austausch der ESPA Poolpumpe Silen durch die neue Generation ESPA Poolpumpe SilenS

Der Austausch der **ESPA Poolpumpe Silen** durch die neue Generation **ESPA Poolpumpe SilenS** ist durch den mitgelieferten Spezial-Saugstutzen-Adapter einfach und in wenigen Schritten durchzuführen.

ESPA Poolpumpe Silen im System mit starren Rohranschlüssen verklebt.

Silen



Darstellung des Saug- und Druckrohrs mit Verschraubung im Halbschnitt.

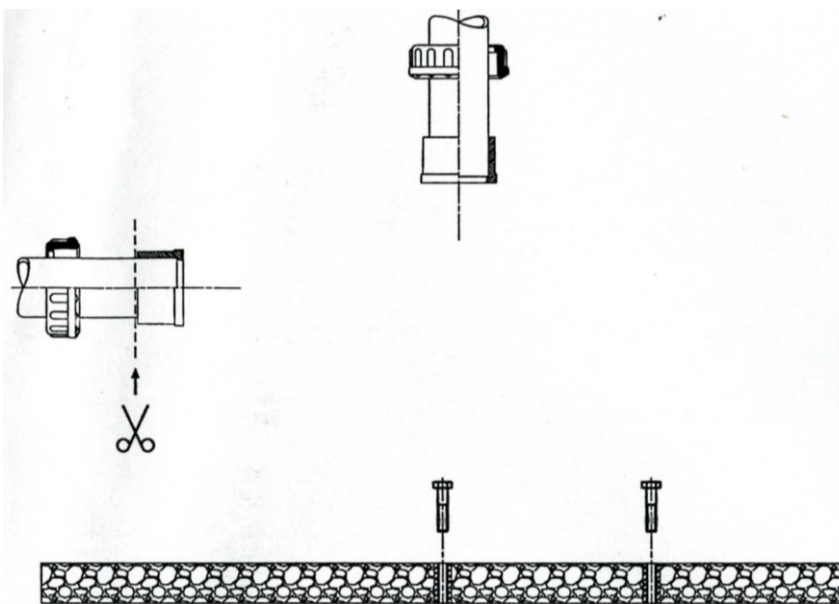


Schritt 1:

ESPA Poolpumpe Silen demontieren.

Anschließend Saugleitung direkt vor der Klebemuffe absägen.

Hinweis: Druckstutzen bleibt unverändert.



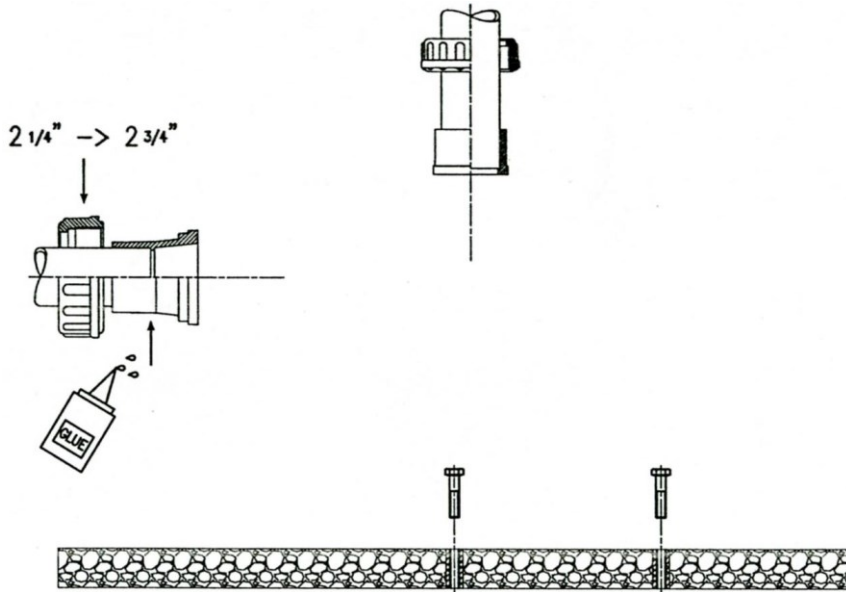
Darstellung des Saug- und Druckrohrs mit Verschraubung im Halbschnitt.



Anleitung zum Austausch der ESPA Poolpumpe Silen durch die neue Generation ESPA Poolpumpe SilenS

Schritt 2:

Sägegrat und Sägerückstände am Saugrohr entfernen, Kanten innen und außen runden anschließend Saugrohr reinigen.
Alte 2 1/4" Überwurfmutter durch die neue Überwurfmutter 2 3/4" ersetzen.
Spezial-Saugstutzen-Adapter aus dem Lieferumfang der neuen **ESPA Poolpumpe SilenS** aufkleben.
Hierbei die Angaben des Kleber-Herstellers beachten!



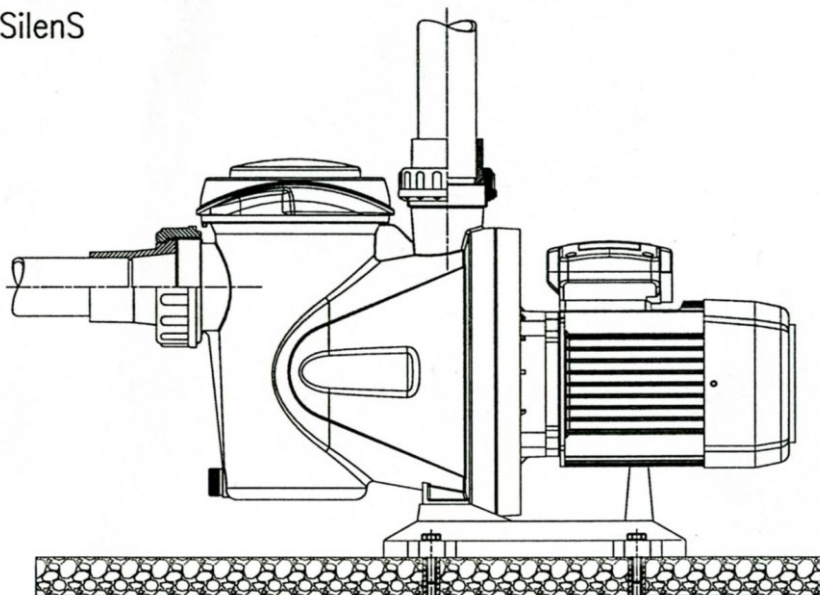
Darstellung des Saug- und Druckrohrs mit Verschraubung im Halbschnitt.

Schritt 3:

Montage der neuen **Generation ESPA Poolpumpe SilenS** im vorhandenen Bohrbild der Grundplatte.

Anmerkung: Keine weiteren Anpassarbeiten erforderlich!

SilenS



Darstellung des Saug- und Druckrohr mit Verschraubung im Halbschnitt.

