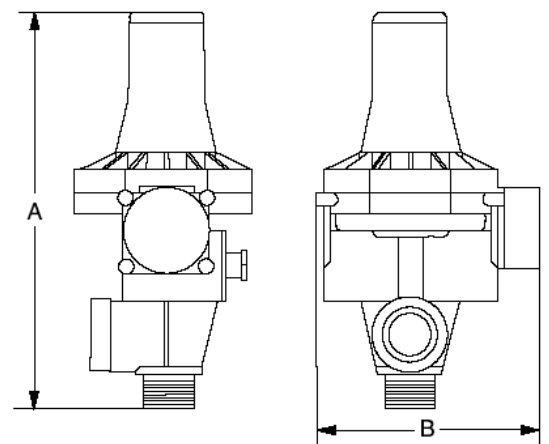
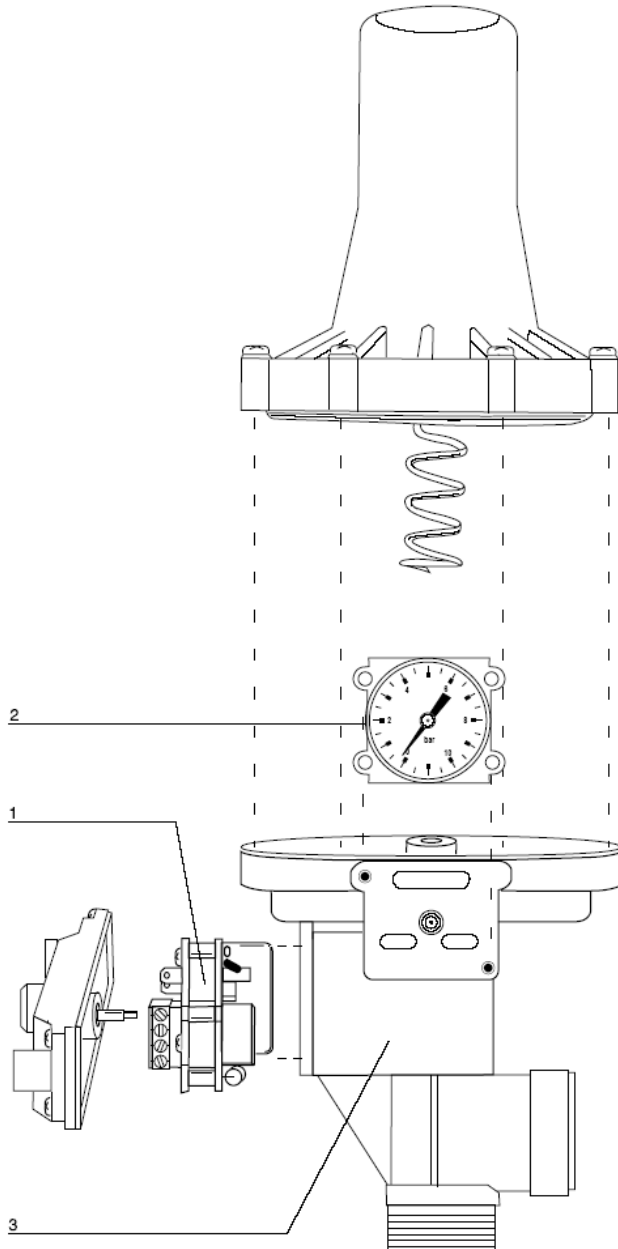


Ersatzteilliste für Druckregler KIT02-3, KIT02-4

von Espa, Dehoust, GEP, Wisy u.v.a.m.
(gültig nur bei KIT mit sechs-stelliger
Seriennummer)



	A	B	kg
KIT 02	240	135	0,75

Ersatzteilliste für Druckregler KIT02-3, KIT02-4

von Espa, Dehoust, GEP, Wisy u.v.a.m.
(gültig nur bei KIT mit sechs-stelliger
Seriennummer)



Pos	Artikel-Nr.	Bezeichnung	Bestell-Menge	Bemerkung: (Stand 01/2022)
1.0	84247	Platine 180-250 V/50-60Hz mit Schlitzschrauben zum Klemmen der 6 Litzen.		Platine für KIT02-3 und KIT02-4 (Made in Spain/EU = sechs-stellige Seriennummer) Platine mit Steck- und Schraubklemmen ist nicht mehr lieferbar. (1.te Generation älter 20 Jahre). Platine mit Kreuzschlitzschrauben = Made in China Druckregler mit acht-stelliger Seriennummer = Made in China. Wichtig: hier passen unsere Ersatzteile nicht!
2.0	84248	Manometer		für KIT02-3 und KIT02-4
2.1	84248-OR	Dichtung für Manometer		für KIT02-3 und KIT02-4
3.0	87085	Unterteil (Schwarz) mit eingebauter Membrane und Rückschlagventil .		für KIT02-3 und KIT02-4 Der vergossene Magnet im Rückschlagventil dient als Signalgeber für die Platine. Bei Druckregler welche älter als 12 Jahre sind empfehlen wir den Kauf eines neuen Druckreglers. Achtung Unfallgefahr: Die Feder im KIT kann beim Lösen der 8 Schrauben zu Verletzungen im Gesicht und der Augen führen!
3.1	87085-MEM	Membrane (schwarz) einzeln		für KIT02-3 und KIT02-4 Achtung Unfallgefahr: Die Feder im KIT kann beim Lösen der 8 Schrauben zu Verletzungen im Gesicht und der Augen führen!
3.2	87085-1	Schraube für Kappe am Druckregler KIT 02, KIT 02-3, KIT 02-4		für KIT02-3 und KIT02-4 Achtung Unfallgefahr: Die Feder im KIT kann beim Lösen der 8 Schrauben zu Verletzungen im Gesicht und der Augen führen!
3.3	87085-K23	KIT-Gehäuse komplett mit Unterteil, Membrane, Platinendeckel, montierter Kappe (gelb) mit eingebauter Feder wegen Unfallgefahr!		Gehäuse KIT02-3 ohne Anbauteile jedoch komplett montiert für die schnelle Reparatur bei Defekt des KIT Unterteils.
3.4	87085-K24	KIT-Gehäuse komplett mit Unterteil, Membrane, Platinendeckel, montierter Kappe (gelb) mit eingebauter Feder wegen Unfallgefahr!		Gehäuse KIT02-4 ohne Anbauteile jedoch komplett montiert für die schnelle Reparatur bei Defekt des KIT Unterteils.
4.0	-	Kappe/Hut (gelb oder blau) einzeln, kein Ersatzteil!		Die kleine Bohrung in der Kappe dient zur Belüftung des KIT und ist somit funktionsrelevant! Tritt aus der kleinen Bohrung Wasser aus, benötigen Sie das Unterteil, Artikel-Nr. 87085

Ersatzteilliste für Druckregler KIT02-3, KIT02-4

von Espa, Dehoust, GEP, Wisy u.v.a.m.
(gültig nur bei KIT mit sechs-stelliger
Seriennummer)




Ersatzteile mit Preisen finden Sie direkt unter <https://regenwasser24.de/>

Hier die Kategorie [Ersatzteile](#) wählen und das gesuchte Produkt auswählen.

oder

Einfach und schnell die Ersatzteilnummer aus der Ersatzteilliste im Eingabefeld „**Suchbegriff**“
eintragen.

Sollten Sie das gesuchte Ersatzteil im Shop nicht finden, senden Sie uns einfach eine
Anfrage per [Mail](#).

Bestellungen nehmen wir auch gern per Fax +49 (0) 63 73 / 2 000 2 entgegen.

Liefer- und Rechnungsanschrift: